

PRODUKT DATABLAD

CV4

ROYKON

RULLELEJER VIBRATOR

Materiale

ALUMINIUM

Temperatur

100 °C

Stor effekt.

Nominal frekvens 10100 ~ 36100 RMP.

Vibrationskraft 1170 ~ 6150N.

Justerbar parameter (justere lufttryk).

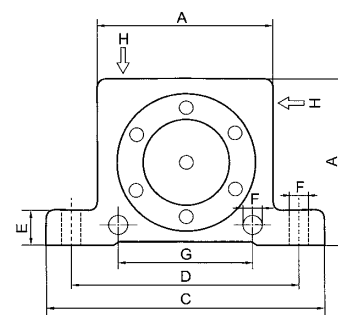
De rullelejer pneumatiske vibratoren forbedre strømmen af produkter i tragte, beholdere og sliske samt komprimerer og adskiller.

Oprettelse af vibrationskraft af stålhjulsruller på legeringssporet . Nylon-betræk styrker kuglen og undgår støv og vand. Med vandret monteringshul på skallen som passer til forskellige installationer.

VARENR.	VIBRATIONER			VIBRATIONSKRAFT			LUFTFORBRUG		
	TIMER/MIN			L/MIN					
	0.2 MPa	0.4 MPa	0.6 MPa	0.2 MPa	0.4 MPa	0.6 MPa	0.2 MPa	0.4 MPa	0.6 MPa
CV4-1	25100	35100	36100	1170	2950	4250	150	148	198
CV4-2	19100	21100	26100	2750	4850	6150	210	305	410

Bemærkning: Ovenstående data er taget fra Kistler triaxial dynamometer på kraftig test-platform.
Når installationens stivhed er dårlig, vil frekvensen og effekten blive lavere.

VARENR.	A MM	TYKKELSE MM	C MM	D MM	E MM	F MM	G MM	H GEVIND	VÆGT KG
CV4-1	50	29	86	68	12	7	40	G1/8	0.25
CV4-2	62	37	113	90	16	9	50	G1/4	0.65



På forespørgsel:
150 °C er til rådighed

WWW.ROYKON.COM

ROYKON A/S
Navervej 8 · 7000 · Fredericia